

## Psi-Therm

### Software zur Wärmebrückenberechnung

#### Die Schwachstelle Wärmebrücke

Wärmebrücken sind energetische Schwachstellen in der Gebäudehülle und sollen unbedingt vermieden werden. Bei hochwertig gedämmten Gebäuden können über Wärmebrücken im ungünstigsten Fall zusätzliche Wärmeverluste von weit über 30 Prozent des Energiebedarfs entstehen. Der pauschale Wärmebrückenansatz von  $\Delta U_{WB} = 0,10 \text{ W}/(\text{m}^2\text{K})$  in Bilanzberechnungen führt bei solchen Gebäuden zu unwirtschaftlichen Dämmschichten. Für den reduzierten Wärmebrückenzuschlag von  $\Delta U_{WB} = 0,05 \text{ W}/(\text{m}^2\text{K})$  muss der Nachweis geführt werden, dass alle Planungsdetails entsprechend des Beiblatts 2 der DIN 4108 vollständig eingehalten werden. Dieses Beiblatt ist jedoch im Wesentlichen für den Neubau entwickelt worden und bietet nur wenige Details, die auf den Altbau übertragbar sind.

Mit dem neuen Wärmebrückenprogramm **Psi-Therm** ist eine genaue Untersuchung beliebiger Details möglich. Auch komplexe Querschnitte können in kurzer Zeit hinsichtlich des  $\Psi$ -Wertes und bauphysikalischen Eigenschaften ( $f$ -Wert-Berechnung) untersucht werden.

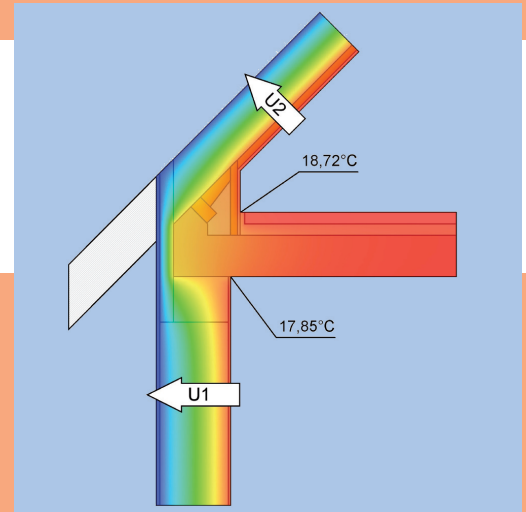
Darüber hinaus kann der Nachweis nach DIN 4108-2:2003-07 Mindestanforderungen an den Wärmeschutz im Bereich von Wärmebrücken ( $f_{RS} \geq 0,7$ ) geführt werden. Die Berechnungen erfolgen auf der Grundlage der Finite-Elemente-Methode. Die Eingabe erfolgt vergleichbar zur Bedienung einer CAD-Software, selbstverständlich mit einer deutschsprachigen Oberfläche.

#### Darstellungsmöglichkeiten

- Temperaturverlauf
- Isothermen
- Finite-Element-Netz
- ungestörte U-Werte
- Randbedingungen

#### Darstellungshilfsmittel

- Texte
- Bemaßungen
- Positionstexte
- Temperaturfahne



Ausdrucke der  $\Psi$ -Werte-Berechnung

per Fax (06187) 2 17 14

# BESTELLUNG

Bitte in Druckbuchstaben ausfüllen und per Post oder Fax an **Ingenieurbüro Bially, Am Hang 26, 61130 Nidderau/Hessen** senden. Preise freibleibend zzgl. gesetzl. MwSt. und Versand.

Hiermit bestelle ich Psi-Therm zum Preis von 400,- € inkl. Schulung.

Firma

Name/Vorname

Straße

PLZ/Ort

Telefon

Fax

E-Mail

Ort/Datum/Unterschrift